

CUPRINS

INTRODUCERE	2
INSPECTIA CONTINUTULUI	2
INFORMATII PRIVIND SIGURANTA	2
SIMBOLURI ELECTRICE INTERNATIONALE	3
STRUCTURA MULTIMETRULUI	3
FUNCTII TASTE	4
COMUTATOR ROTATIV	5
MASURARE	6
A. Masurare tensiuni	6
B. Masurare rezistenta de izolatie	6
INTRETINERE	9
A. Intretinere generala	9
B. Inlocuire baterii	10
SPECIFICATII	10
Siguranta	10
Specificatii despre produs	10
Specificatii generale	10
PRECIZIE	11
A. Masurare tensiune	11
B. Masurare rezistenta de izolatie	11

INTRODUCERE

Multimetru UT501 (si UT502) (numit in continuare multimetru) este un instrument dedicat pentru masurarea rezistentei de izolatie.

INSPECTIA CONTINUTULUI

Desfaceti cutia si scoateti multimetrul afara. Controlati cu atentie urmatoarele repere pentru a va asigura de integritatea acestora:

NUMAR	DESCRIERE	CANTITATE
1	Manual de operare	1 buc.
2	Testere masura	1 set
3	Testere tip sonda	1 set
4	Baterii 1,5V (LR14 sau R14)	6 buc.
5	Cutie accesorii	1 buc.
6	Strap	1 buc.
7	Crocodili	1 set

In cazul in care lipseste ceva va rugam contactati furnizorul.

INFORMATII PRIVIND SIGURANTA

Acest multimetru respecta standardul IEC61010: grad de poluare 2, categorie supratensiune -CAT. II 1000V, CAT. III 600V si dubla izolare.

CAT. II: Nivel local, aparatura, echipament portabil etc., cu prag de tensiune mai mic decat CAT. III

CAT. III: Nivel de distributie, instalatii fixe, cu prag de tensiune mai mic decat CAT. IV

Folositi aparatul doar in conditiile specificate in acest manual.

In acest manual, atentionarile se refera la conditiile in care pot sa apara riscuri fata de utilizator, sau care pot deteriora multimetrul sau echipamentul aflat in test.

Notele fac referire la informatii pertinente carora utilizatorul trebuie sa le acorde toata atentia.

Simbolurile electrice internationale folosite de multimetru si in acest Manual de Utilizare sunt explicate la pagina 4.

REGULI DE SIGURANTA


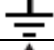



ATENTIE

Respectati urmatoarele reguli pentru a preveni socurile electrice, ranirea accidentala, respectiv defectarea multimetrului sau a echipamentului aflat in test:

- Inspectati cu atentie carcasa aparatului inainte de utilizare. Nu folositi aparatul daca acesta prezinta fisuri sau bucati de plastic lipsa. Asigurati-va ca exista o buna izolatie in zona conectorilor.
- Inspectati, de asemenea, testerele pentru a verifica izolatia acestora. Verificati continuitatea acestora. Inlocuiti testerele defecte doar cu altele identice cu aceleasi specificatii electrice.
- Nu aplicati o tensiune mai mare de 1000 V DC sau 750 V AC.
- Atunci cand se fac masuratori la o tensiune efectiva mai mare de 60V DC sau 42V rms AC, trebuie acordata o atentie deosebita, existand riscul electrocutarii.
- Folositi terminalele, functiile si scalele corespunzatoare.
- Nu folositi si nu pastrati multimetrul in conditii de temperatura sau umiditate excesiva, in prezenta materialelor explozive, inflamabile sau a campurilor magnetice puternice. In prezenta acestor factori performantele multimetrului pot fi reduse sau acesta se poate deteriora.
- Atunci cand folositi testerele, incercati sa tineti degetele in spatele aparatelor.
- Nu utilizati multimetrul cu parti din el sau carcasa desfacuta.
- In timpul masurarii nu atingeti circuitul aflat in masurare.
- In timpul masurarii rezistentei, deconectati alimentarea circuitului aflat in testare.
- Conectati testerele ferm in multimetru inainte de masurare.
- Pentru service folositi doar componente cu aceleasi specificatii electrice.
- Circuitul intern al aparatului nu va putea fi modificat.
- Curatarea aparatului se va face cu un material moale si un detergent slab. Nu se vor folosi materiale abrazive sau solventi, pentru a preveni corodarea aparatului.
- Multimetrul este indicat a se utiliza in interiorul incaperilor.
- Opriti multimetrul atunci cand nu este folosit si scoateti bateria atunci cand nu se va utiliza multimetrul o perioada indelungata.
- Schimbati bateriile de indata ce apare simbolul bateriei descarcate.
- Verificati periodic bateriile pentru a nu prezenta scurgeri si inlocuiti-le de indata ce acestea apar. Scurgerea bateriei poate deteriora aparatul.

SIMBOLURI ELECTRICE INTERNATIONALE

	Dubla izolare.
DCV	Masurare DC (Curent continuu).
ACV	Masurare AC (Curent alternativ).
	Pamantare.
	Atentie. Consultati manualul de operare.
CE	Conform standardelor Uniunii Europene.

STRUCTURA MULTIMETRULUI

Vezi fig. 1

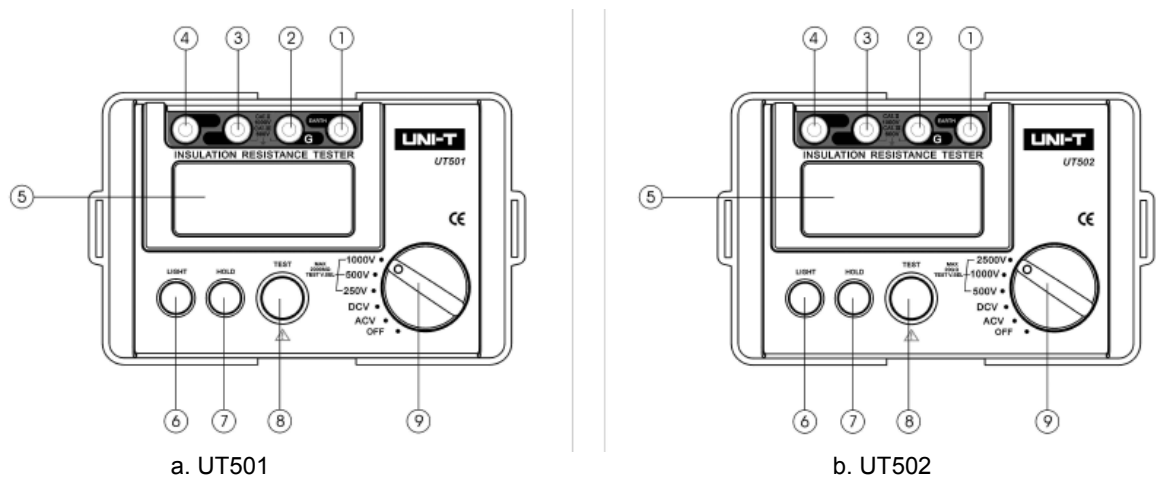


Fig. 1 Structura frontala multimetru

Descriere partea frontala multimetru

1	EARTH: terminal intrare rezistenta
2	G: terminal intrare negativ pt masurare tensiune
3	V: terminal intrare masurare tensiune
4	LINE: terminal intrare rezistenta
5	LCD
6	Buton iluminare afisaj
7	Buton HOLD (retinere date)
8	Buton rezistenta izolatie
9	Comutator rotativ

FUNCTII TASTE

HOLD	Apasati odata acest buton pentru a retine datele masurate. Apasati inca o data pentru a iesi din acest mod.
LIGHT	Apasati odata pentru a porni lumina de fundal. Apasati inca odata pentru a opri lumina de fundal.
TEST	Apasati pentru a porni/opri procesul de masurare a rezistentei de izolatie.
ON/OFF	Porneste/opreste multimetrul
ACV	Masurare tensiune alternativa
DCV	Masurare tensiune continua
250V/500V/1000V (UT501)	Pozitionati comutatorul rotativ pe unul din aceste domenii pentru masurarea rezistentei de izolatie.
500V/1000V/2500V (UT502)	Pozitionati comutatorul rotativ pe unul din aceste domenii pentru masurarea rezistentei de izolatie.

MASURARE

A. Masurare tensiuni

vezi fig.2

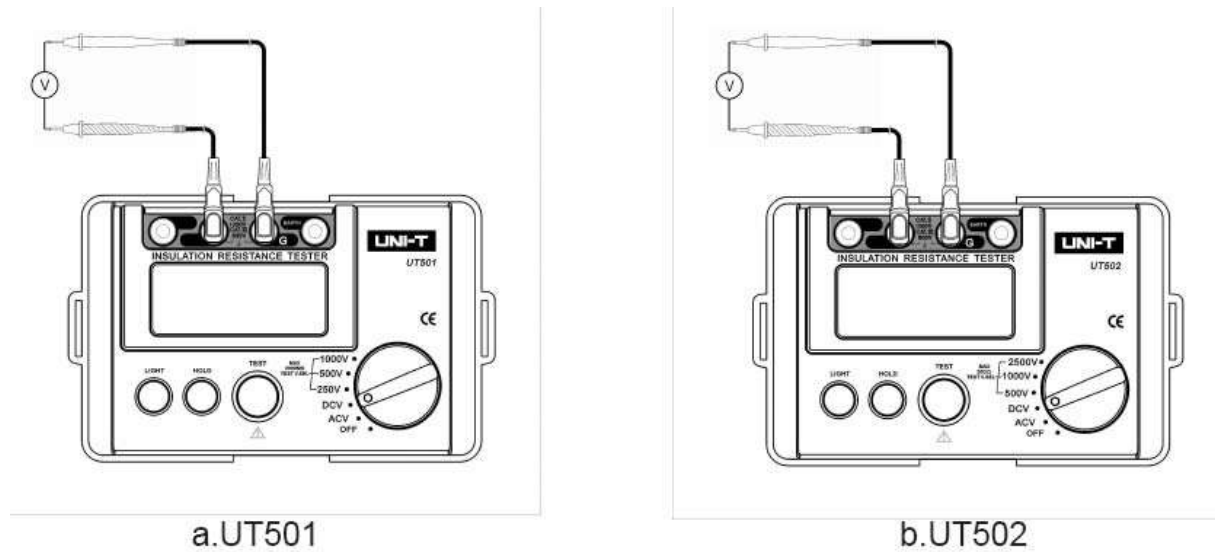


Fig. 2 Masurarea tensiunilor



Atentie

Pentru a se evita ranirea utilizatorului sau defectarea aparatului din cauza socurilor electrice, va rugam nu incercati sa masurati tensiuni mai mari de 1000V DC sau 750 V AC.

Acordati o atentie deosebita atunci cand masurati tensiuni de valori mari.

Pentru a masura tensiuni, procedati astfel (vezi fig.2):

1. Apasati butonul DCV sau ACV pentru a selecta domeniul continuu (DC) sau alternativ (AC)
2. Conectati testerul rosu la terminalul V si testerul negru la terminalul G.
3. Efectuati masuratoarea

NOTA

- Dupa incheierea masurarii tensiunii, deconectati testerele de la circuitul aflat in testare si din multimetru.

B. Masurare rezistenta de izolatie

Vezi fig. 3

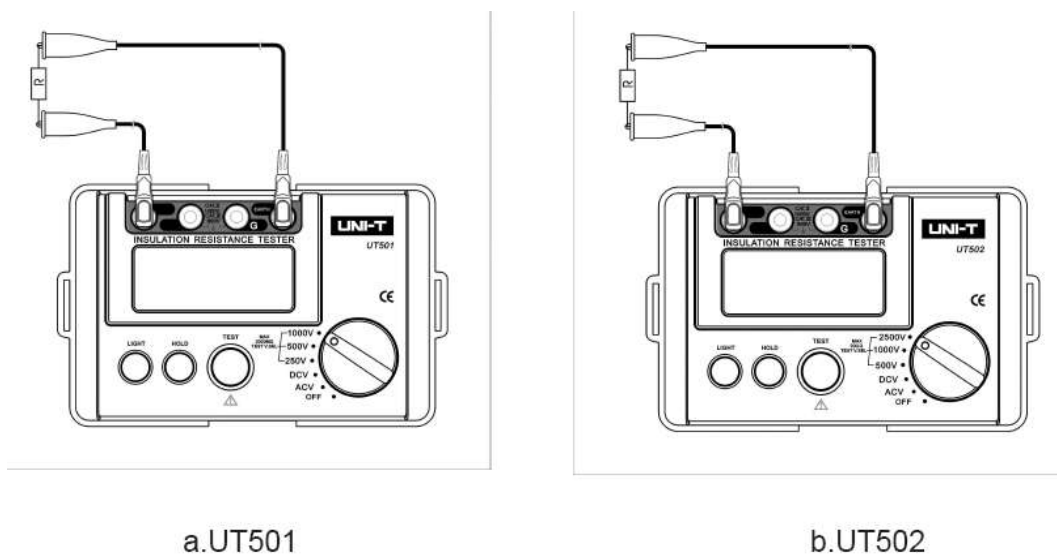


Fig. 3 Masurarea rezistentei de izolatie



Atentie

- **Cand masurati rezistenta de izolatie, deconectati alimentarea circuitului masurat si descarcati condensatorii de tensiune mare**
- **Nu scurtcircuitati testerele**
- **Nu masurati rezistenta de izolatie dupa ce ati masurat o tensiune mare**
- **Nu atingeti testerele chiar daca sunt scoase din circuitul de masurare pana cand tensiunile ajung la zero**

Pentru a masura rezistenta de izolatie, setati multimetrul asa cum se arata in fig.3 si procedati astfel:

1. Selectati una din tensiunile 250V, 500V, 1000V, 2500V (functie de tipul aparatului).
 2. Conectati testerul rosu la terminalul **LINE** si testerul negru la terminalul **EARTH**.
 3. Conectati crocodilii de culoare rosie si neagra la circuitul de masurat – tensiunea pozitiva este la terminalul LINE.
- Apasati butonul TEST pentru a selecta modul de masurare continua, se ilumineaza butonul TEST
 - Apasati butonul TEST pentru a incheia procesul de masurare a rezistentei de izolatie. Butonul TEST se opreste din iluminat.

INTRETINERE

Acest capitol ofera informatii de baza pentru intretinerea multimetrului.



AVERTISMENT

Nu incercati sa reparati multimetrul decat daca sunteti calificat pentru aceasta, si aveti aparatura de calibrare si informatii de intretinere.

A. Intretinere generala

- Stergeti periodic carcasa cu un material umed si cu un detergent usor. Nu utilizati abrazivi sau solventi.
- Curatati terminalele cu o bucata de bumbac cu detergent, deoarece murdaria sau umiditatea terminalelor poate afecta citirea valorilor.
- Opriti multimetrul atunci cand nu-l folositi si scoateti bateriile cand nu-l folositi o perioada mai lunga de timp.
- Nu depozitati multimetrul in spatii cu umiditate ridicata, temperaturi ridicate, mediu exploziv, materiale inflamabile sau camp magnetic puternic.
- Daca multimetrul este umed, uscati-l inainte de utilizare

B. Inlocuire baterii



AVERTISMENT

Pentru a evita socurile electrice sau chiar ranirea utilizatorului, scoateti testerele din multimetru cand inlocuiti bateriile.

- **Nu amestecati baterii noi cu baterii uzate.**
- **Verificati polaritatea bateriilor la instalarea acestora.**
- **Nu utilizati multimetrul daca apare pe afisaj simbolul de baterie descarcata.**

Vezi fig.4

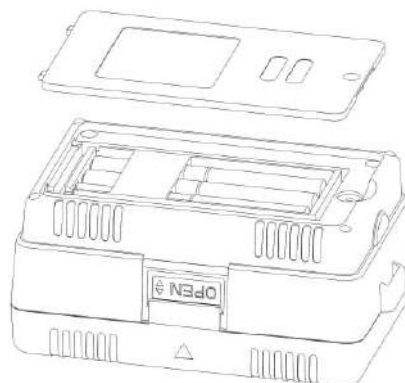


Fig. 4 Inlocuire baterii

Pentru inlocuirea bateriilor urmariti pasii de mai jos:

- Opriti multimetrul si indepartati toate conexiunile de la terminalele acestuia
- Desurubati surubul de la compartimentul bateriilor si indepartati capacul
- Inlocuiti bateriile cu unele noi (tip R14 sau LR14, baterii alcaline – in total 6 buc)
- Puneti capacul din nou si puneti surubul la loc

SPECIFICATII


Siguranta

Certificari	CE
Standarde	IEC 61010-1 cat.II 1000V, cat. III 600V, dubla izolare

Specificatii despre produs

Afisaj LCD	Digital: afisaj max 1999
Temperaturi functionare	0°C ... 40°C (32°F - 104°F)
Temperaturi de stocare	-20°C - +60°C (-4°F - 140°F)
Umiditate relativa	≤85% @ 0°C - 40°C ≤90% @ -20°C - 60°C
Baterii	6 buc 1,5V (R14 sau LR14)
Dimensiuni	150 x 100 x 71 mm
Greutate	Aprox. 0.5 kg (cu bateriile incluse)

Specificatii generale

Suprasarcina	UT501 Afisaj 1 ___ MΩ pe domeniul rezistenta de izolatie Afisaj 1 ___ V pe domeniul tensiune. Nu este admisa depasirea valorii maxime de tensiune la masurare. UT502 Afisaj OL pe orice domeniu la depasirea domeniului de masurare
Indicator baterie descarcata	Afisare 

PRECIZIE

Precizie: ±([%din valoarea masurata]+numarul celui mai putin semnificativ digit]), garanta timp de 1 an.

Temperatura de operare: 18 – 28 °C

Umiditate relativa: 45 – 75 % RH

A. Masurare tensiune

	Tensiune DC	Tensiune AC
Domeniu de masura	±30 - ±1000V	30V – 750 V (50/60 Hz)
Precizie	1 V	
Acuratete	±(2%+3)	

B. Masurare rezistenta de izolatie**UT501**

Output Voltage	250V	500V	1000V
Display Range	3M Ω ~2000M Ω (When around less than 4.3M Ω , test lead insulation is bad or invalid, buzzer will beeps)		
Open Circuit Voltage	DC250V \pm 10%	DC500V \pm 10%	DC1000V \pm 10%
Test Current	0.9mA~1.1mA @250k Ω	0.9mA~1.1mA @500k Ω	0.9mA~1.1mA @1M Ω
Short Circuit	Around less than 1.8 mA		
Accuracy	3M Ω to 99M Ω : \pm (3%+5) 100M Ω ~ 2000M Ω : \pm (5%+5)		

UT502

Output Voltage	500V	1000V	2500V
Display Range	3M Ω ~2G Ω (less than 3M, buzzer beeps and 0M Ω will be shown)	5M Ω ~4G Ω (less than 5M, buzzer beeps and 0M Ω will be shown)	25M Ω ~20G Ω (less than 25M, buzzer beeps and 0M Ω will be shown)
Open Circuit Voltage	DC500V \pm 10%	DC1000V \pm 10%	DC2500V \pm 10%
Test Current	0.9mA~1.1mA @500k Ω	0.9mA~1.1mA @1M Ω	0.9mA~1.1mA @2.5M Ω
Short Circuit	Around less than 1.8 mA		
Accuracy	3M Ω to 99.9M Ω : \pm (3%+1) 100M Ω ~ 10G Ω : \pm (5%+1) 10G Ω to 20G Ω : \pm (10%+1)		

ACEST MANUAL DE OPERARE SE POATE MODIFICA FARA INSTIINTARI PREALABILE.

Producator: UNI-TREND TECHNOLOGY(DONG GUAN)LIMITED

Adresa: Dong Fang Da Dao, Bei Shan Dong Fang Industrial

Development District, Hu Men Town, Dong Guan City,

Guang Dong Province, China

Sediu: Uni-Trend International Limited

Adresa: Rm901, 9/F, Nanyang Plaza 57 Hung To Road

Kwun Tong Kowloon, Hong Kong

Tel: (852) 2950 9168

Fax: (852) 2950 9303

Email: info@uni-trend.com

http://www.uni-trend.com