

# PRO R THERMO EVO



REGLARE  
EXTERIOARĂ A  
TEMPERATURII



GARANȚIE  
CORP BOILER  
(ANI)

Toate componentele electrice au 2 ani garanție.



## 1. PERFORMANȚE DE TOP

/ Serpentină de schimb suplimentară pentru integrare cu un sistem de încălzire

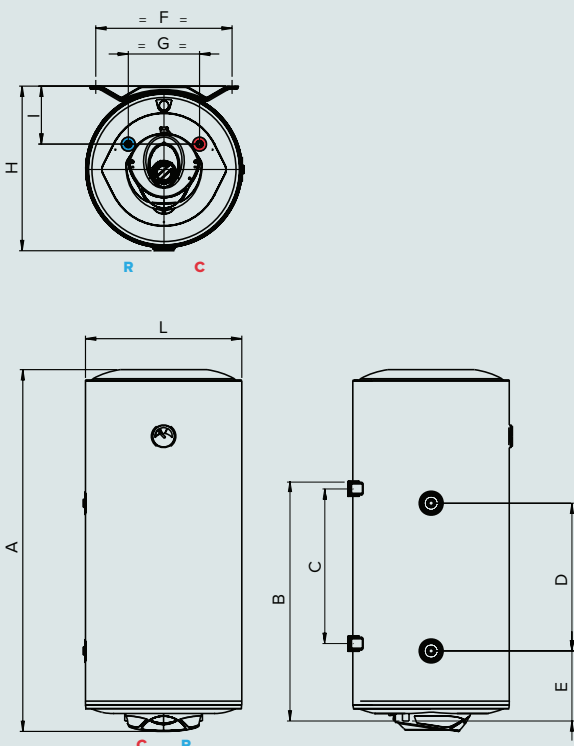
## 2. CONFORT COMPLET

/ Reglare exterioară a temperaturii  
/ Supapă de siguranță pentru controlul presiunii

## 3. CALITATE DURABILĂ

/ Rezervor emailat  
/ Izolație ecologică din poliuretan  
/ Anod de magneziu supradimensionat

## CLASĂ ENERGETICĂ



### LEGENDĂ

**R** Intrare apă rece G 1/2"  
**C** ieșire apă caldă G 1/2"



# PRO R THERMO EVO

DATE TEHNICE		PRO R 120° VTS	PRO R 150° VTS	PRO R 200° VTS
Instalare		Verticală	Verticală	Verticală
Putere	kW	2	2	2,5
Tensiune	V	230	230	230
Timp încălzire ( $\Delta T=45^{\circ}\text{C}$ )	h:min	3:20	4:00	4:00
Presiune maximă de funcționare	bar	8	8	8
Temperatură maximă de funcționare	$^{\circ}\text{C}$	70	70	70
Greutate	kg	41	47	56
Clasă de protecție	IP	X4	X4	X4
Serpentină		Stânga	Stânga	Stânga
Suprafața serpentinei	$\text{m}^2$	0,7	0,7	0,7
Distanța dintre conectorii serpentinei	mm	477	477	477
Conexiunile serpentinei		G 3/4"	G 3/4"	G 3/4"
<b>DIMENSIUNI GENERALE</b>				
a	mm	1015	1173	1489
b	mm	784	784	1084
<b>ErP</b>		C	C	C
Clasă ErP		L	L	XL
Profil de consum A.C.M.				
<b>COD</b>		3060649	3060650	3060651

\* Capacitatea utilă de acumulare depinde de elementele constructive ale fiecărui model și se regăsește pe eticheta metalică de pe produs.

## Schimbător de căldură tip serpentină mărit

